



Portaria Inmetro/Dimel n.º 175, de 11 de maio de 2009.

O Diretor de Metrologia Legal do Instituto Nacional de Metrologia, Normalização e Qualidade Industrial - Inmetro, no exercício da delegação de competência outorgada pelo Senhor Presidente do Inmetro, através da Portaria n.º 257, de 12/11/1991, conferindo-lhe as atribuições dispostas no item 4.1, alínea “g” da Regulamentação Metrológica aprovada pela Resolução n.º 11, de 12 de outubro de 1988, do Conmetro,

Considerando o constante do Processo Inmetro n.º 52600.006741/2009, resolve:

Art. 1º Aprovar o plano de selagem do módulo primário do modelo SVT-3000A, marca Seva, de cronotacógrafo, aprovado pela Portaria Inmetro/Dimel n.º 221, de 17 de novembro de 2004, conforme desenho constante do anexo 1 da presente Portaria.

Parágrafo único. O plano de selagem a que se refere o presente artigo é de aplicação obrigatória.

Art. 2º Autorizar, em caráter opcional, para o modelo SVT-3000A, marca Seva, de cronotacógrafo, aprovado pela Portaria Inmetro/Dimel n.º 221, de 17 de novembro de 2004, a utilização da versão denominada ISO do módulo secundário e seu respectivo plano de selagem, conforme os desenhos constantes dos anexos 2, 3 e 4 da presente Portaria.

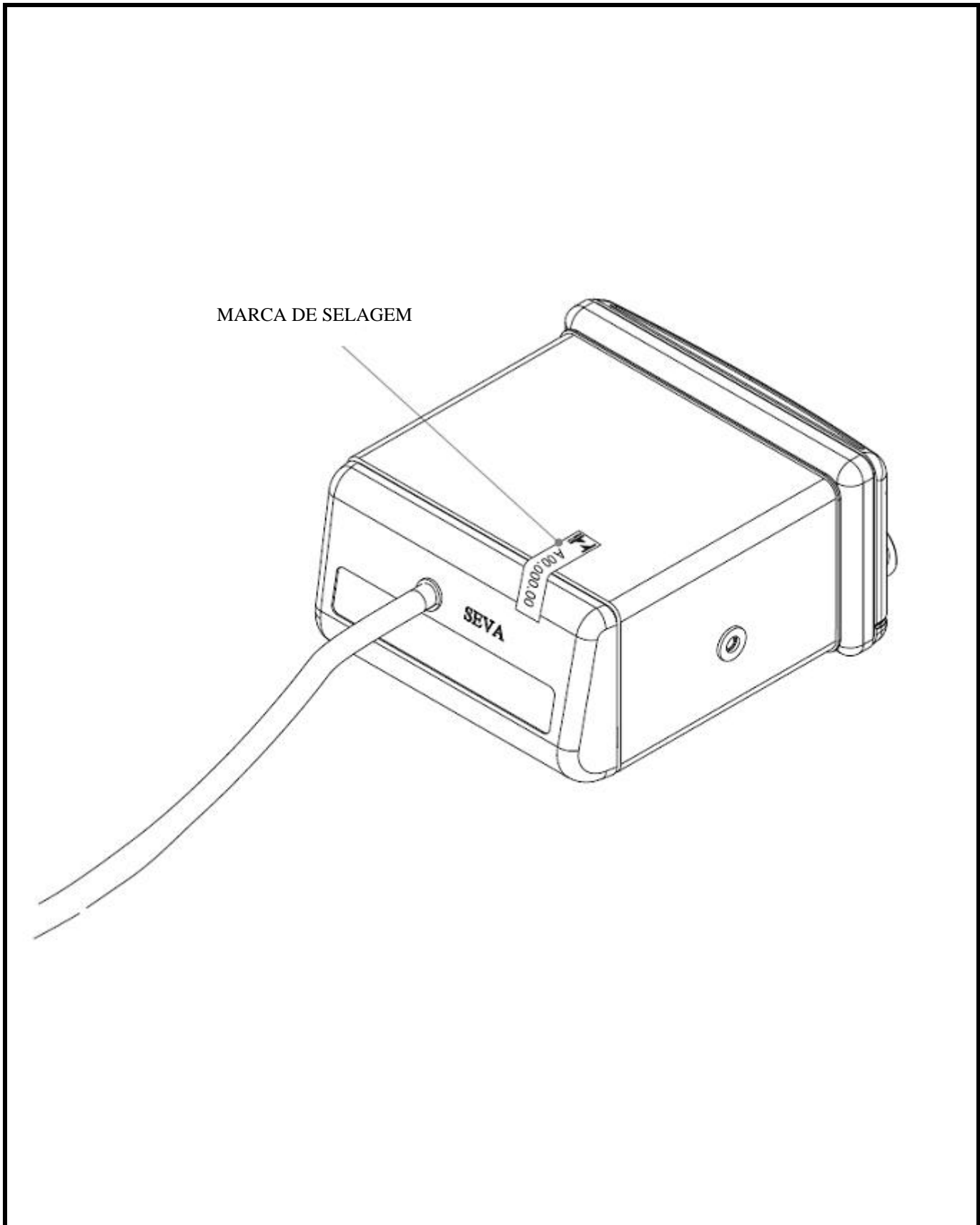
Art. 3º Ficam mantidas as demais características da Portaria Inmetro/Dimel n.º 221, de 17 de novembro de 2004, da Portaria Inmetro/Dimel n.º 250, de 22 de novembro de 2006, e da Portaria Inmetro/Dimel n.º 92, de 16 de abril de 2007.

Art. 4º Desenhos anexos à presente portaria:

- 1 – Plano de selagem do módulo primário do cronotacógrafo SVT-3000A.
- 2 – Cronotacógrafo SVT-3000A com módulo secundário ISO.
- 3 – Lacração do cabo de comunicação do módulo secundário ISO do cronotacógrafo SVT-3000A.
- 4 – Lacração do transdutor e dos conectores traseiros do módulo secundário ISO do cronotacógrafo SVT-3000A.

Art. 5º Esta Portaria entra em vigor na data de sua publicação.

LUIZ CARLOS GOMES DOS SANTOS  
Diretor de Metrologia Legal do Inmetro



MARCA DE SELAGEM

DESENHO ANEXO À PORTARIA INMETRO/DIMEL N.º 175, DE 11 DE MAIO DE 2009



FABRICANTE:

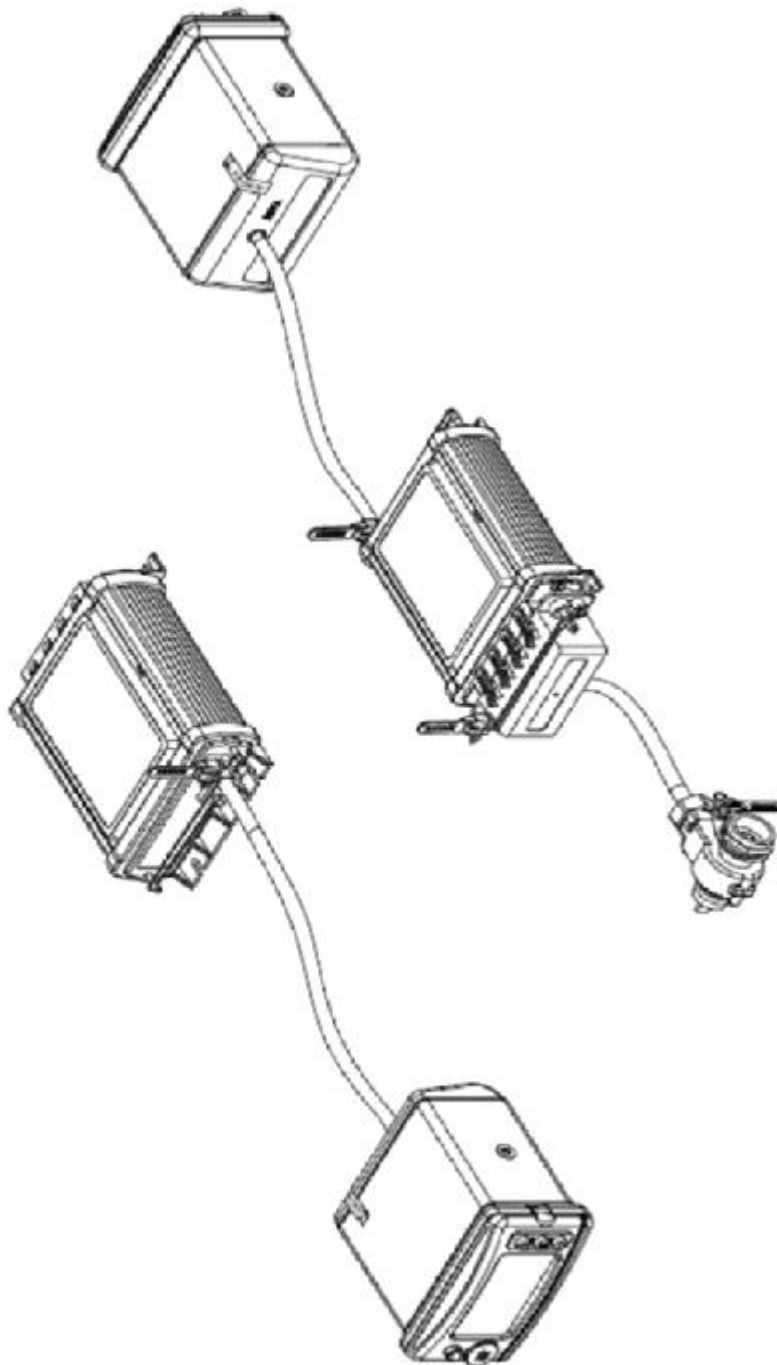
SEVA Engenharia Eletrônica S.A.

Desenho do plano de selagem do módulo primário do cronotacógrafo SVT-3000A

COTAS EM:  
mm

ESCALA:  
S/escala

ANEXO:  
1



DESENHO ANEXO À PORTARIA INMETRO/DIMEL N.º 175, DE 11 DE MAIO DE 2009



FABRICANTE:

SEVA Engenharia Eletrônica S.A

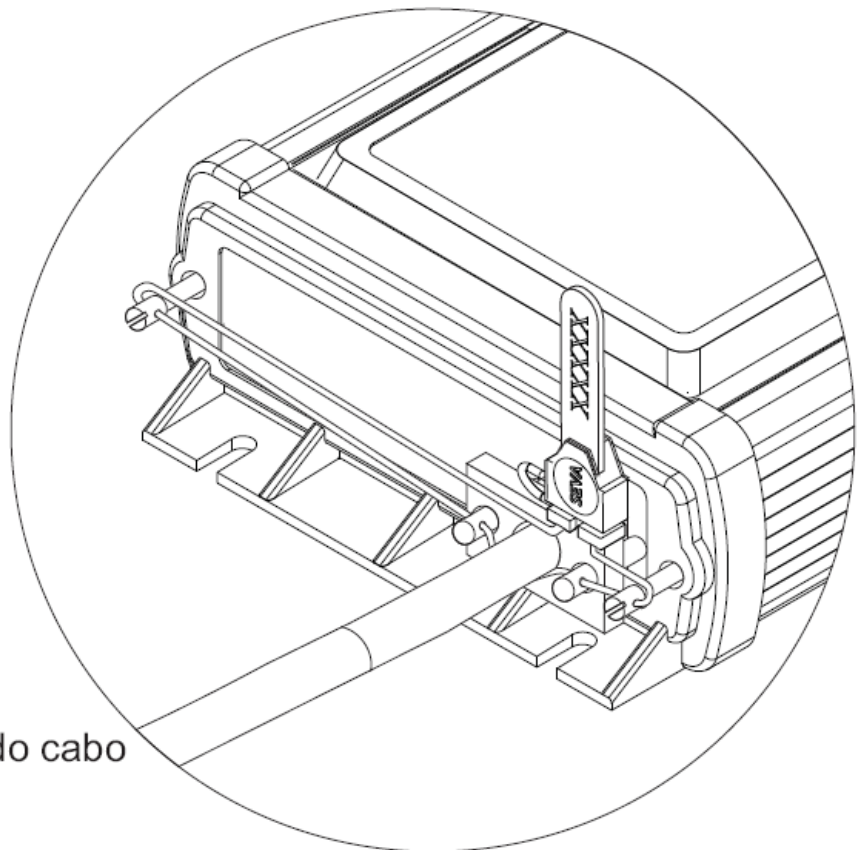
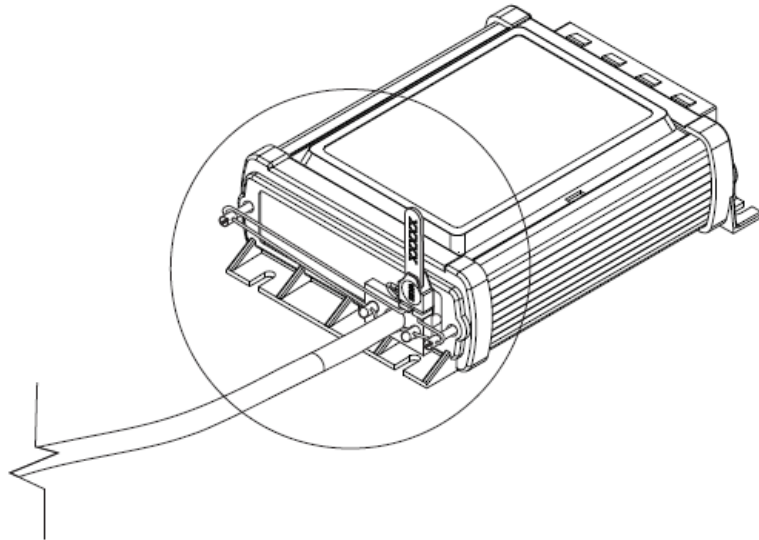
COTAS EM:  
mm

Desenho do cronotacógrafo SVT-3000A  
com módulo secundário ISO

ESCALA:  
S/escala

ANEXO:  
2

## Detalhe do lacre do cabo de comunicação



Detalhe do Lacre do cabo de comunicação

DESENHO ANEXO À PORTARIA INMETRO/DIMEL N.º 175, DE 11 DE MAIO DE 2009



FABRICANTE:

SEVA Engenharia Eletrônica S.A

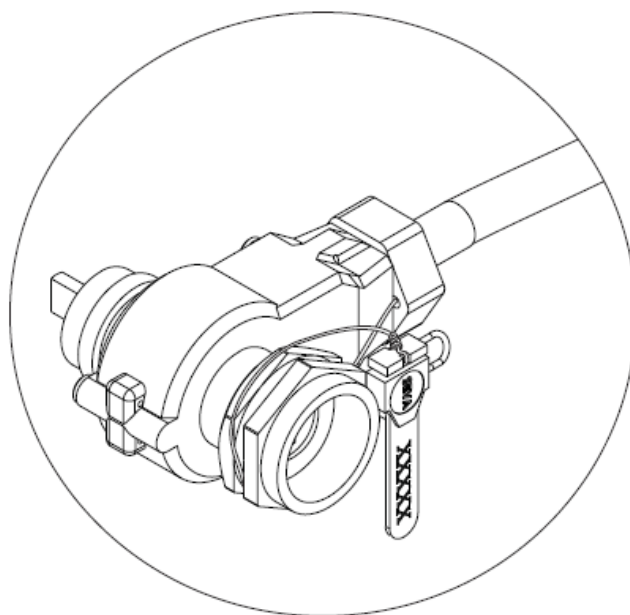
COTAS EM:  
mm

Lacração do cabo de comunicação do módulo secundário  
ISO do cronotacógrafo SVT-3000A

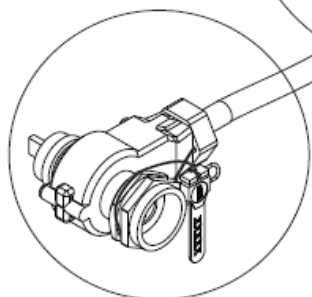
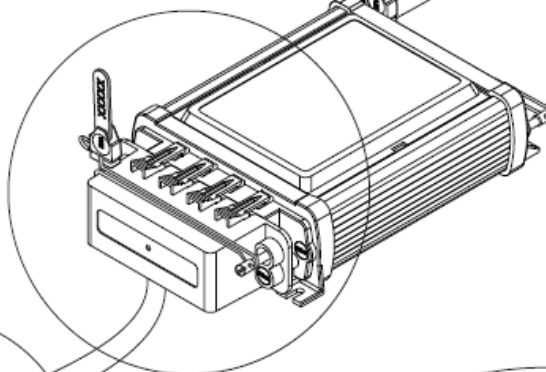
ESCALA:  
S/escala

ANEXO:  
3

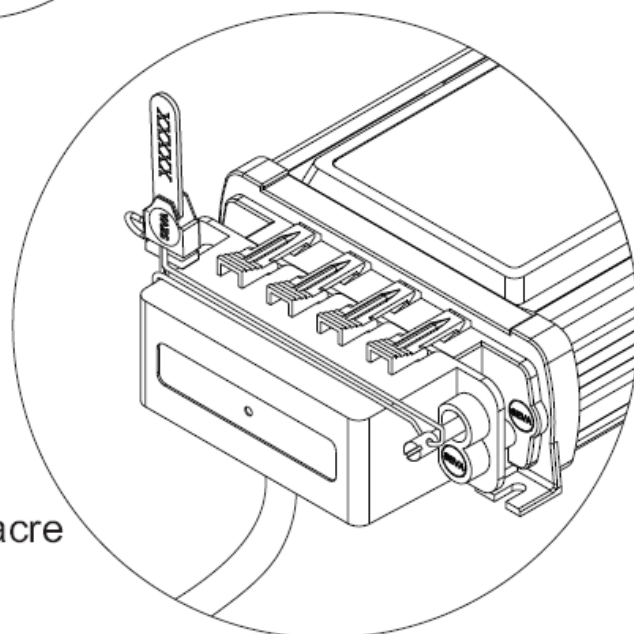
## Detalhe dos lacres dos chicotes



Detalhe do Lacre do sensor



Detalhe do Lacre do chicote



DESENHO ANEXO À PORTARIA INMETRO/DIMEL N.º 175, DE 11 DE MAIO DE 2009



FABRICANTE:

SEVA Engenharia Eletrônica S.A

COTAS EM:  
mm

Lacração do transdutor e dos conectores traseiros do módulo secundário ISO do cronotacógrafo SVT-3000A

ESCALA:  
S/escala

ANEXO:  
4